

Montageanleitung

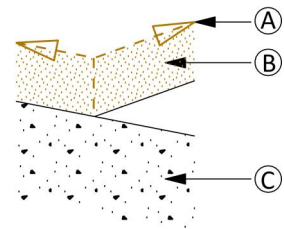
für Reckanlagen

1. Allgemeine Hinweise

- Das Spielgerät wird soweit wie möglich vormontiert geliefert um eine einfache, schnelle, kostengünstige und kundengerechte Endmontage zu ermöglichen.
- **Montageanleitung vor Beginn der Montage aufmerksam durchlesen.**
- Normative Verweise beziehen sich auf die jeweils geltende Fassung dieser Normen.

- **Legende (Untergrund):**

- Ⓐ = Kennzeichnung der Spielebene (Bodenlinie / 0-Linie)
- Ⓑ = Bodenmaterial gemäß DIN EN 1176-1, in Abhängigkeit der zulässigen freien Fallhöhe
- Ⓒ = Fester Boden



Hinweise:

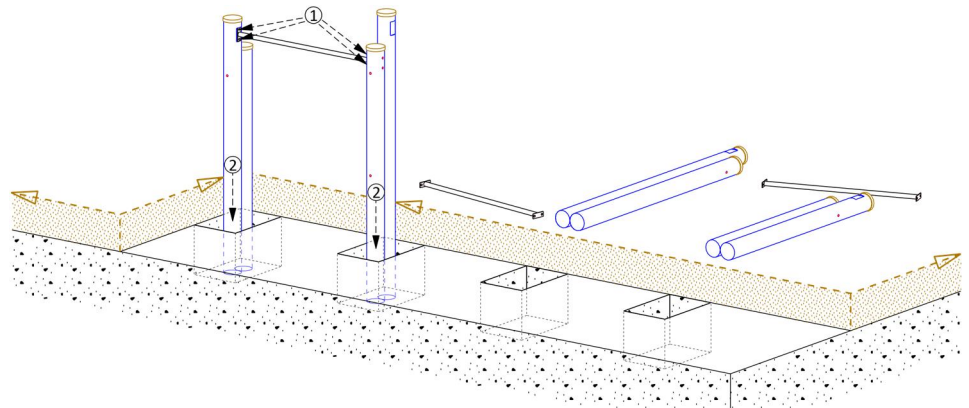
- Empfehlung für eine standsichere Montage:
Bodenklasse 4 - Mittelschwer lösbar Bodenarten.
- Es ist sicher zu stellen, dass das Spielgerät erst nach Aushärten der Fundamente zur Nutzung freigegeben wird (mind. 7 Tage). Das Spielgerät ist in der Zeit durch geeignete Maßnahmen (ggf. Bauzaun, etc.) gegen eine unzulässige Nutzung zu sichern.

2. Vorbereitende Arbeiten

- Standort und Ausrichtung des Spielgerätes festlegen:
 - Mindestraum gemäß beiliegender Zeichnung beachten!
- Fallschutzbereich, sofern Fallschutz vorgesehen ist, vorbereiten und ggf. ausheben:
 - Mindestschichtdicke des Fallschutzes, entsprechend der max. Fallhöhe des Spielgerätes, gemäß DIN EN 1176-1 beachten (siehe Zeichnung).
 - Fallschutz immer erst nach der Montage der Spielgeräte einbringen!
- Fundamentlöcher gemäß beiliegendem Fundamentplan vorbereiten:
 - **Tip:** In der Praxis hat es sich bewährt, zunächst sämtliche Fundamentlöcher einzumessen, zu markieren (z.B. mit Sprühlack oder Stab) und diese jeweils erst vor den einzelnen Montageschritten auszuheben.

3. Montage

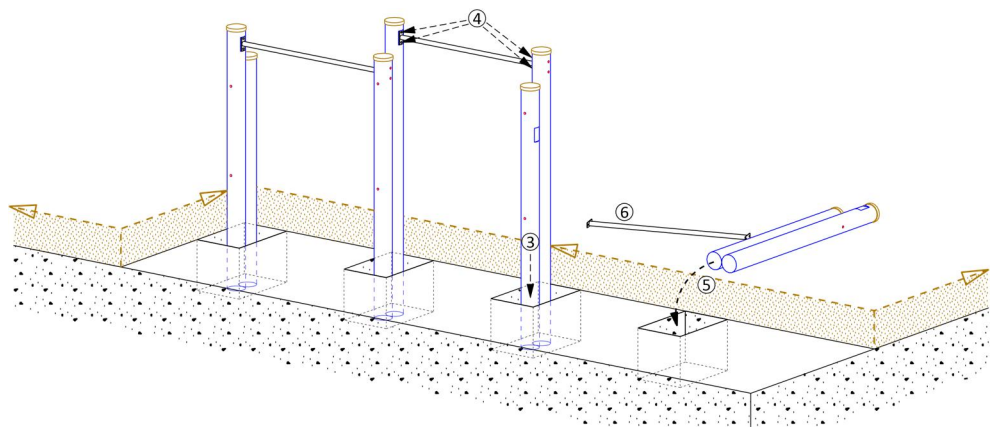
- Elemente vor die Fundamentlöcher legen.



Hinweis:

- Verschiedene Höhen der Bohrlöcher beachten!

- Doppelpfosten mit der Reckstange verbinden ①.
- Segment in die Fundamentlöcher stellen ②.



- Gemäß Ausführung:
Nächstes Element in die Fundamentlöcher stellen ③ und mit der Reckstange verbinden ④.
- Weitere Elemente ebenso aufstellen.

4. Abschließende Arbeiten

- Lot- und waagerechtes Ausrichten des Spielgerätes bzw. der Bauteile unter Beachtung der Kennzeichnung der Spielebene (Bodenlinie) am Spielgerät.
- Fundamentlöcher mit Beton laut Fundamentplan füllen:
 - Nach Aushärten der Fundamente die Fundamentlöcher mit überschüssigem Boden oder mit erforderlichem Fallschutz füllen.
Wichtig: Es ist sicher zu stellen, dass die Fundamente mit einer Schichtdicke von min. 40 cm abgedeckt werden; bei abgerundeten Fundamenten min. 20 cm (gemäß DIN EN 1176-1).
- Vor Freigabe des Spielgerätes alle Verbindungen auf Festigkeit prüfen und sämtliche Montagehilfsmittel und Transportsicherungen entfernen.
- Vorbereiteten Fallschutzbereich, sofern vorgesehen, mit Fallschutz nach DIN EN 1176-1 füllen.